

Modularna horizontalna linija 700XP 6-plamenika plinski štednjak na otv. postolju 1200mm

STAVKA #: _____

MODEL #: _____

NAZIV #: _____

SIS #: _____

AIA #: _____



371179 (E7GCGL6C00)

6- plamenika (5,5kW svaki)
plinski štednjak na
otvorenom postolju

Kratke specifikacije

Br. stavke:

Visokoučinkoviti plamenici s tehnologijom „cvjetajućega plamena“ s regulatorom plamena i zaštićenim pilot plamenom. Plamenici su opremljeni uređajem protiv zatajenja plamena kako bi se spriječilo slučajno gašenje plamena. Vanjske stranice od nehrđajućega čelika uz obradu Scotch-Brite. Nosači za posude od izdržljivog lijevanog željeza. Radna površina prešana iz jednog dijela od nehrđajućeg čelika debljine 1,5 mm. Pravokutni bočni rubovi omogućuju savršeno prljanje susjednih uređaja.

Otvoreno postolje za skladištenje lonaca, posuda, tava itd. Izrađeno od nehrđajućega čelika uz obradu Scotch-Brite. Isporučuje se s prilagodljivim nogicama visine 50 mm.

Glavne značajke

- Uređaj se instalira na otvorena postolja (ormariće s otvorenim postoljem), mosnu konstrukciju ili na konzolne sustave.
- Šest visoko efikasnih plamenika 5,5 kW sa tehnologijom cvjetajućeg plamena omogućuju prilagodbu plamena različitim veličinama lonaca.
- Plinski uređaji za uporabu za gradski i prirodni plin, konverzijske dizne u prilogu kao standard.
- Dva nosača velikih lonaca od lijevanog čelika (nehrđajući čelik kao opcija) uz veliki centralni križ za uporabu od velikih do najmanjih lonaca.
- Nosač lonaca u lijevanom čeliku periv je u perilici posuđa.
- Plamenici opremljeni sa regulatorom plamena.
- Senzor za plamen na svakom plameniku kako bi se izbjeglo istjecanje plina kada se greškom ugasi plamen.
- Zaštićeni pilot plamen.
- Zaštita od vode IPx4.
- Jedinica se ugrađuje ispod drugih gornjih modela linije 700.
- Jedinica se isporučuje s nogicama izrađenim od nehrđajućeg čelika, promjera 50mm, s prilagodljivom visinom.
- Otvoreno postolje za pohranu lonaca, tava, posuda itd.
- Vrata sa ručkama, ladice, setovi za grijanje i vodilice za GN posude mogu se odvojeno naručiti.

Konstrukcija

- Svi vanjski paneli od nehrđajućeg čelika s površinskom obradom Scotch Brite.
- Radna ploha prešana u jednom komadu nehrđajućeg čelika debljine 1,5 mm.
- Model ima pravokutne bočne rubove kako bi se uravnotežili susjedni uređaji i izbjegle zamke nečistoća u prorezima.
- Izrađen od nehrđajućeg čelika sa Scotch Brite završnom obradom za zadovoljavanje najviših higijenskih standarda

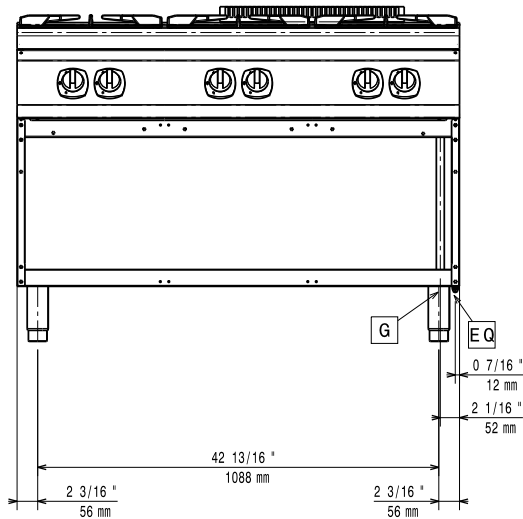
Opcijska dodatna oprema

- Pribor za brtvljenje spojeva PNC 206086
- Odvod plinova - promjer 150 mm PNC 206132
- Adapter za dimnjak - promjer 150 mm PNC 206133
- Set 4 kotača - 2 zakretna sa kočnicama, obavezno se instalira nosač baze i kotači PNC 206135
- Komplet noga s prirubnicama PNC 206136
- Prednji sokl za ugradnju na beton - 1200mm PNC 206151
- Prednji sokl za ugradnju na beton - 1600mm PNC 206152
- Prednji sokl za element od 1200 mm (nije predviđen za postolje hladnjaka/zamrzivača) PNC 206178

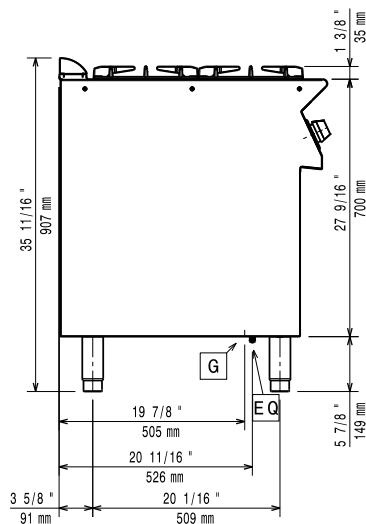
ODOBRENJE: _____

- Prednji sokl za element od 1600 mm (nije predviđen za postolje hladnjaka/zamrzivača) PNC 206179
- Prednji rukohvat 1200mm PNC 206191
- Prednji rukohvat 1600mm PNC 206192
- Komplet 4 noge za ugradnju na beton (nisu predviđene za 900 line samostojeći grill) PNC 206210
- Desni i lijevi bočni rukohvati PNC 206240
- Par okvira s vodilicama gastroposuda (za 4 GN 1/1) za otvoreno postolje PNC 206244
- Središnji nosač za ugradnju ladica i nosača gastroposuda (na 800/1200mm postolja) i vrata (na 1200mm postolja). PNC 206245
- Dimnjak za elemente širine 1 modula, promjer 150 mm PNC 206246
- Par bočnih sokla PNC 206249
- Električni grijач za postolje PNC 206259
- Pokrovna ploča za 1 plamenik - glatka PNC 206260
- Pokrovna ploča za 1 plamenik - rebrasta PNC 206261
- Pokrovna ploča za 1 plamenik- glatka PNC 206264
- Par bočnih sokla za ugradnju na beton PNC 206265
- Mješalica vode s okretnom rukom (produžetak slavine za vodu nije uključen) PNC 206289
- Produžetak za ugradnju slavine za vodu PNC 206291
- Rešetka od nehrđajućeg čelika za dva plamenika PNC 206297
- Nastavak za dimnjak 1200 mm PNC 206306
- Nosač za wok posudu za otvorene plamenike (700/900). PNC 206363
- Nosači postolja za nogice ili postolja - 800 mm (700/900) PNC 206367
- Nosači postolja za nogice ili kotači - 1200 mm (700/900) PNC 206368
- Nosači postolja za nogice ili kotače -1600 mm (700/900) PNC 206369
- Stražnji panel - 1200 mm (700/900) PNC 206376
- Set dizni za gradski plin (G150) za 700 puna ploča i plamenici PNC 206388
- Rešetka za dimnjak, 500 mm (700/900 linija) PNC 206402
- Set ot G.25.3 (NI) plinske mlaznice za 700 top i samostojeće uređaje na pećnici, plinske štednjake PNC 206460
- Regulator pritiska za plinske uređaje PNC 927225

Prednja/e

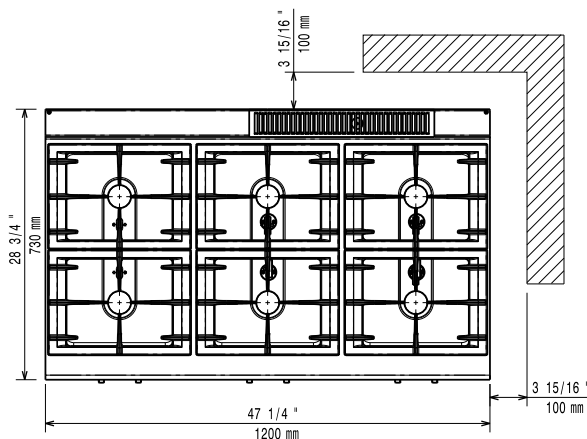


Bočna/o



G = Priključak plina

Gornja/e



Plin

Snaga plina:	33 kW
Standardna priprema za plin:	Prirodni plin G20 (20mbar)
Opcija vrste plina:	LPG, gradski plin
Ulaz plina:	1/2"

Ključne informacije:

Ukoliko je uređaj postavljen iznad ili uz uređaj/ komad namještaja osjetljivog na temperaturu ili slično, potreban je sigurnosni razmak od 150 mm ili se alternativno može instalirati neka vrsta toplinske izolacije.

Vanjske dimenzije, širina:	1200 mm
Vanjske dimenzije, dubina:	730 mm
Vanjske dimenzije, visina:	850 mm
Neto težina:	75 kg
Transportna težina:	ISO 9001; ISO 14001; ISO 45001; ISO 50001 kg

Transportna visina:	1090 mm
Transportna širina:	820 mm
Transportna dubina:	1300 mm
Transportni volumen:	1.16 m ³
Snaga prednjih plamenika:	5.5 - 5.5 kW
Snaga stražnjih plamenika:	5.5 - 5.5 kW
Snaga srednjih plamenika:	5.5 - 0/5.5 - 0 kW
Grupa certifikata:	N7CG
Dimenzija stražnjih plamenika - mm:	Ø 60 Ø 60
Dimenzija prednjih plamenika - mm:	Ø 60 Ø 60
Dimenzija srednjih plamenika - mm:	Ø 60 Ø 60